

BX ZEPHYR AMBULOR

Ambulance normalisée Grand volume



Vue arrière.



Vue arrière montrant la cellule sanitaire (placard, chaise, rampe 0, en option).



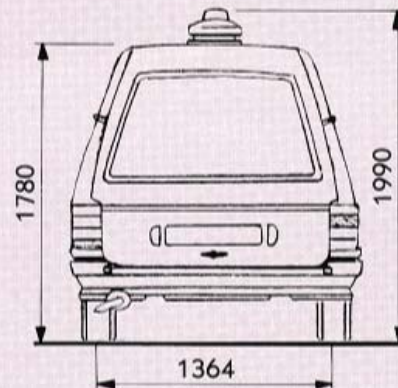
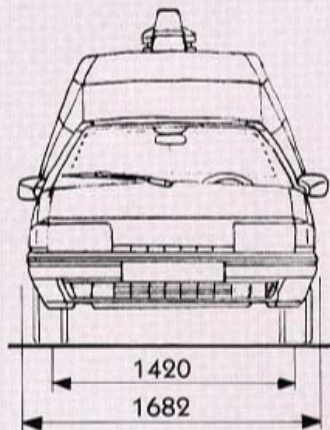
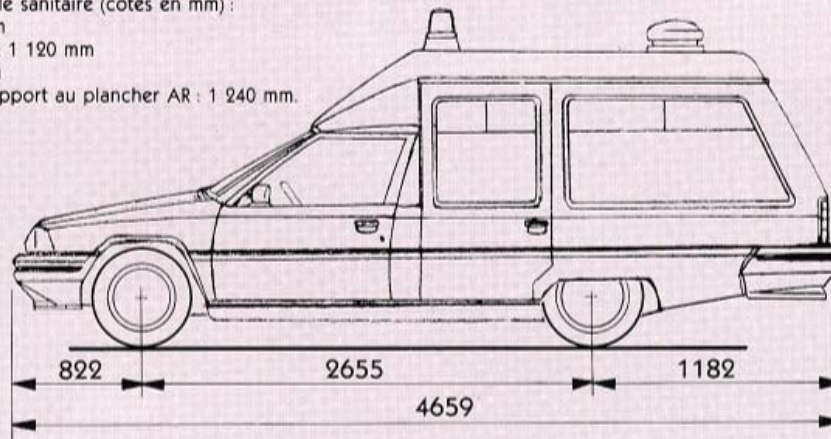
ambulator

EQUIPEMENT VEHICULES AMBULANCES
35, RUE DE TIGNOMONT
57050 PLAPPEVILLE
TEL. : 87 32 66 04 - TELEX : 860 362 F

Ambulance normalisée Grand volume

Dimensions intérieures de la cellule sanitaire (cotes en mm) :

- Longueur de la cellule : 2 060 mm
- Largeur entre passage de roues : 1 120 mm
- Largeur au coude AR : 1 460 mm
- Hauteur intérieure cellule par rapport au plancher AR : 1 240 mm.



Cotes en mm.

Véhicule de base

BX Break EVASION

Description

Cette ambulance, conçue pour le transport d'un patient et de 3 personnes assises (dont le chauffeur), est conforme au décret n° 73383 du 27 mars 1973 modifié par le décret 79-80 du 25/1/1979.

Caractéristiques

- Rehausse du pavillon de 350 mm.
- Rallongement du porte à faux arrière de 260 mm.
- Cellule sanitaire doublée en partie supérieure assurant une parfaite isolation thermique et phonique.
- Plancher et passages de roues en tôle d'inox très résistant aux chocs et rayures.

- Séparation cabine et cellule sanitaire avec baie à glaces coulissantes.
- Siège accompagnateur.
- Rail support brancard avec tablette de chargement et crochet d'arrimage automatique.
- Hayon arrière grand accès.

Équipement de la cellule sanitaire

- Logement pour 2 bouteilles O₂ l m³.
- Chauffage aérotherme à commande thermostatique.
- Aérateur électrique réversible.
- Support de flacon de perfusion escamotable et sur rail.
- Éclairage par 2 plafonniers commandés pour ouverture du hayon.
- Poignées de maintien.
- 2 prises 12 V.

- Boutons électriques de commande (chauffage, aérateur, éclairage, sonnette d'appel).
- Rangement divers (coffres latéraux arrière, coffre capucine, vide-poche).

Options

- Matériel d'oxygénothérapie.
- Appareil mobile de réanimation.
- Dispositif d'aspiration de mucosités.
- Nécessaire de secourisme d'urgence.
- Brancards et accessoires.
- Chaise portoir pliante.
- Matelas immobilisateur 70 cm.
- Placard latéral ARG polyester.
- Air conditionné.

Les caractéristiques des véhicules et adaptations présentées sont celles diffusées à la date du présent document.